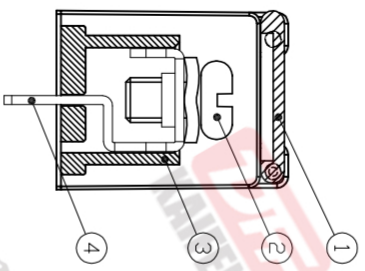
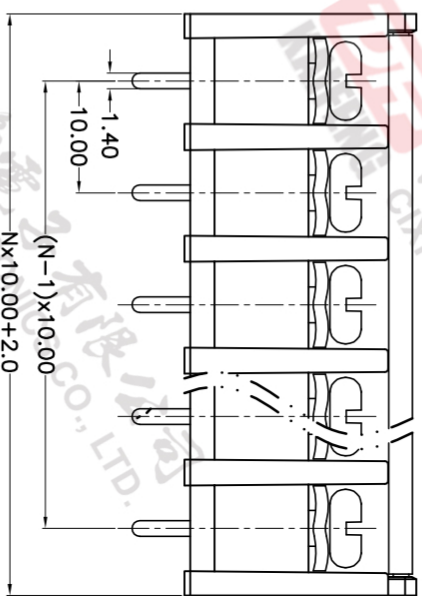
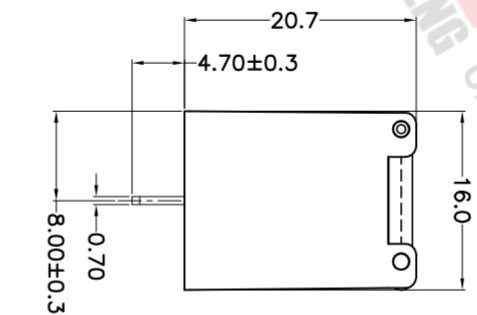
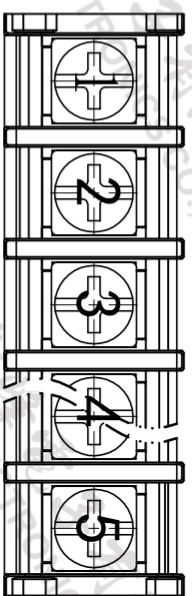


版本	修订内容	日期	绘图	批准
V1.0	DWG.REL	2023.3.17	ZJM	JZF



- 材质及电镀
  - ① 盖板: PC
  - ② 螺丝: M4, 钢, 镀镍
  - ③ 塑件主体: PA66, UL94V-0
  - ④ 焊针: 铜合金, 0.7t 镀锡

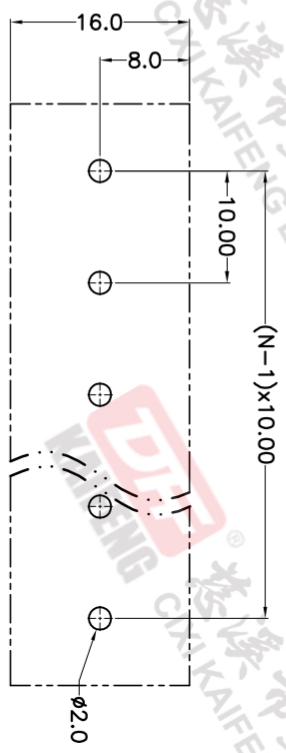
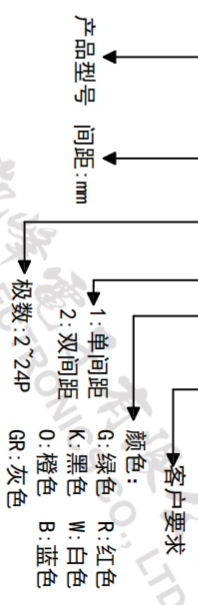
- 电气性能 UL IEC
  - 额定电压: 300V 750V
  - 额定电流: 25A 32A
  - 绝缘电阻: 500MΩ/DC500V
  - 耐电压: AC2000V/Min

- 机械性能
  - 温度范围: -40°C ~ +105°C
  - 适用线径: 22-12AWG 4.0mm<sup>2</sup>
  - 最大扭矩值: 1.2N.m 12.24kgf.cm

• 符合REACH/RoHS环保要求

### 订购方式

KF-55CM-10.0-XXP-1 X-XXXXX



P.C.B.LAYO

间距尺寸公差	其它未注尺寸公差	倒角	缺口
>0	>30	0.1/10	
~6	~60	≤	
~10	~100		
~24	~150		
±0.15	±0.30		±2°
±0.20	±0.50		
±0.30	±0.70		
±1.00	±1.30		

图纸类型	客户图纸	图页	1/1
比例	1:1	图页	1/1
图纸编号	W12000881		

投影法	第一角	品名	KF-55CM-10.0-XXP-1X
单位	mm	纸张尺寸	A4
		产品系列	KF-55CM

**DFE** 慈溪市凯峰电子有限公司  
CIXI KAIFENG ELECTRONICS CO.,LTD