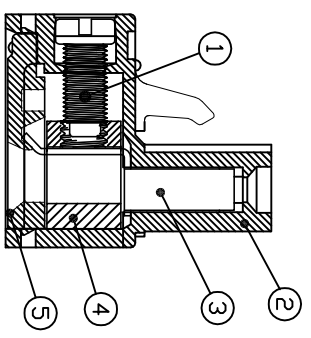
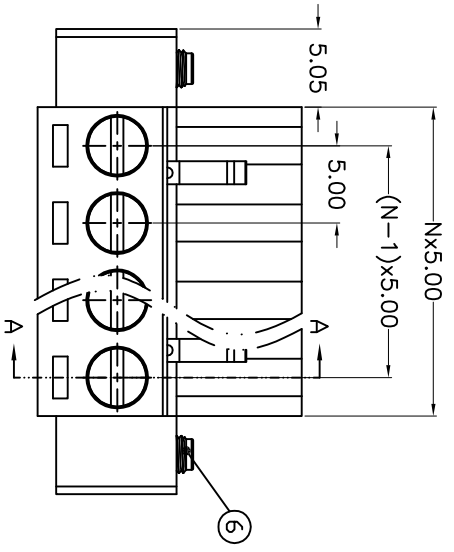
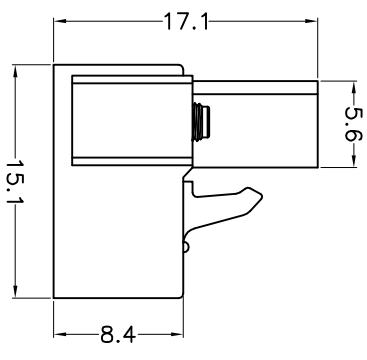
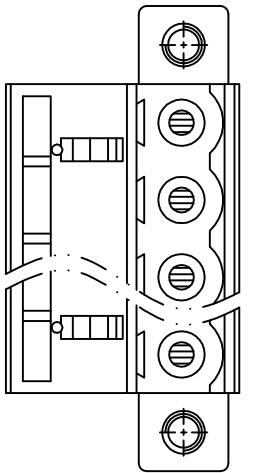
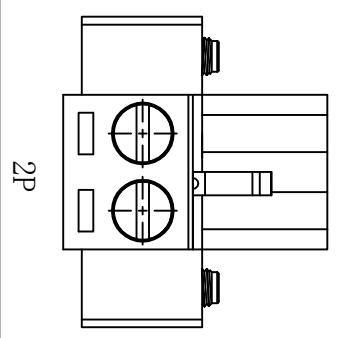
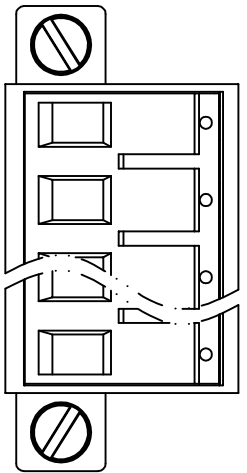


版本	修订内容	日期	绘图	批准
V1.0	DWG.REL	2024.9.22	ZZM	JZF



SECTION A-A



- 材质及电镀
- ①螺 丝: M3.0, 钢, 镀锌, “—” 字槽
- ②塑件主体: PA66, U94V-0
- ③夹 子: 铜合金, 镀锡
- ④方 盒: 铜合金, 镀镍
- ⑤塑件盖板: PA66, U94V-0
- ⑥螺 丝: M2.5, 钢, 镀锌, “—” 字槽

• 电气性能

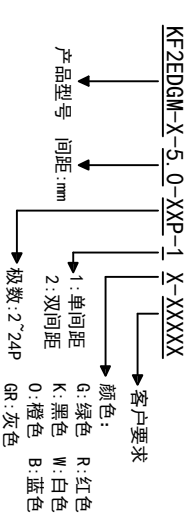
- 参考标准: UL IEC
- 额定电压: 300V 320V
- 额定电流: 15A 20A
- 接触电阻: 20mΩ(Max)
- 绝缘电阻: 500MΩ, DC500V
- 耐 电 压: AC2000V\1Min
- 使用线径: 28-12AWG 2.5mm²

• 机械性能

- 温度范围: -40℃~+105℃
- 瞬时温度: +250℃ 5秒
- 扭 力: 0.5N.m(5.1kgf.cm)
- 剥线长度: 7mm

• 符合REACH/RoHS环保要求

订购方式



间距尺寸公差	其它未注尺寸公差	投影法	品名
>0	>0	第一角	KF2EDGM-X-5.0-XXP-1X
>6	>30	0.1/10	纸浆尺寸
~	~	∠	A4
6	~		产品系列
10	~		KF2EDGM-X
~	~		
24	~		
±0.15	±0.30		
±0.20	±0.30		
±0.30	±0.50		
±0.50	±0.70		
±1.00	±1.30		
±2*	±2*		

图纸类型	客户图纸	比例	1/1
比例	1:1	图页	1/1
图纸编号	W10000991		

DF 慈溪市凯峰电子有限公司
CIXI KAIFENG ELECTRONICS CO.,LTD