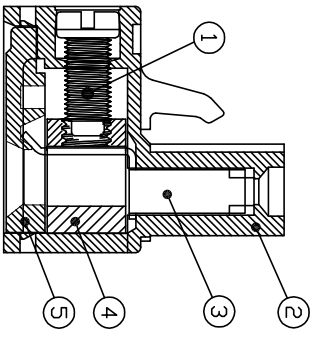
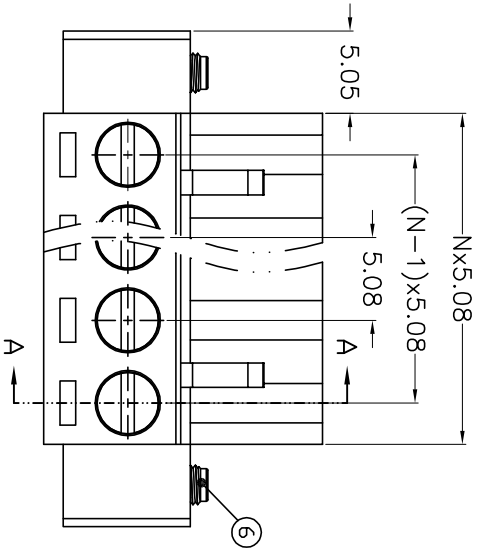
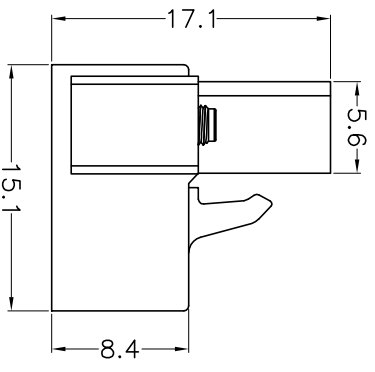
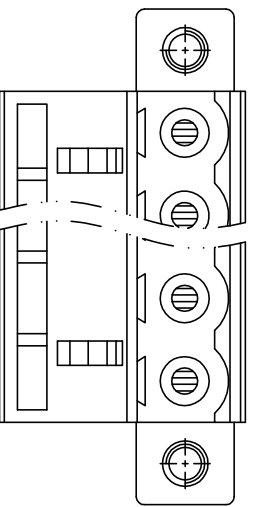
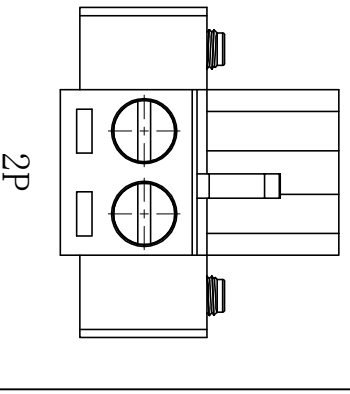


版本	修订内容	日期	绘图	批准
V1.0	DWG.REL	2024.9.22	ZHANG	JIN



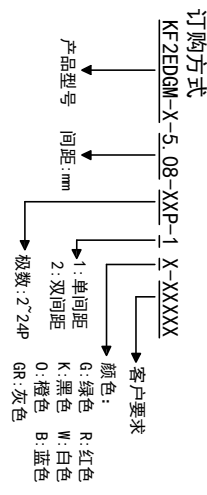
SECTION A-A

- 材质及电镀
 - ① 螺 丝: M3.0, 钢, 镀锌, “-” 字槽
 - ② 塑件主体: PA66, UL94V-0
 - ③ 夹 子: 铜合金, 镀锡
 - ④ 方 盒: 铜合金, 镀镍
 - ⑤ 塑件盖板: PA66, UL94V-0
 - ⑥ 螺 丝: M2.5, 钢, 镀锌, “-” 字槽

- 电气性能
 - 参考标准: UL IEC
 - 额定电压: 300V 320V
 - 额定电流: 15A 20A
 - 接触电阻: 20mΩ(Max)
 - 绝缘电阻: 500MΩ/DC500V
 - 耐 电 压: AC2000V\1Min
 - 使用线径: 28-12AWG 2.5mm²

- 机械性能
 - 温度范围: -40℃~+105℃
 - 瞬时温度: +250℃ 5秒
 - 扭 力: 0.5N.m(5.1kgf.cm)
 - 剥线长度: 7mm

• 符合 REACH/ROHS 环保要求



间距尺寸公差	其它未注尺寸公差	投影法	品名
>0	>0	0.1/10	KF2EDGM-X-5.08-XXP-1X
~6	~30	≤	产品系列 KF2EDGM-X
~10	~60		
~24	~100		
±0.15	±0.30		
	±0.50		
	±0.70		
	±1.00		
	±1.30		
	±2*		

图纸类型	客户图纸	图页	1/1
比例	1:1		
图纸编号	W10000911		

DF 慈溪市凯峰电子有限公司
CIXI KAIFENG ELECTRONICS CO.,LTD