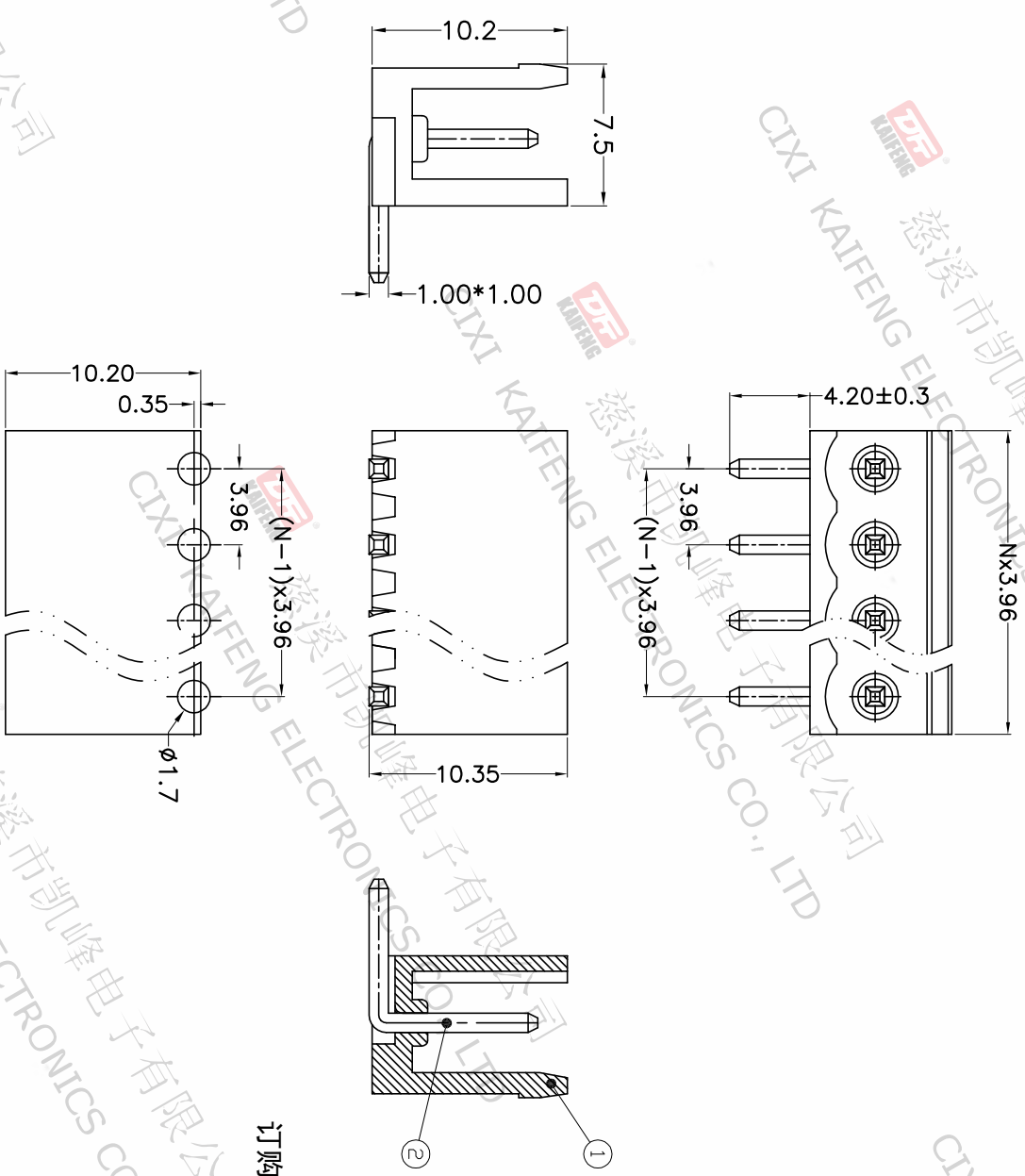


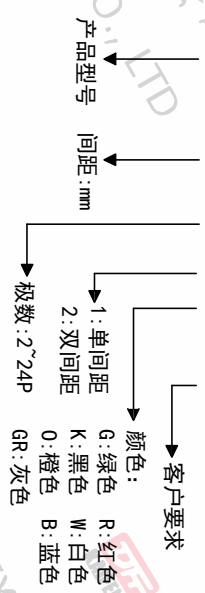
版本	修订内容	日期	绘图	批准
A1	DWG:REL	2015/5/18	张智美	金正发

- 材质及电镀
  - ① 塑件主体: PA66, UL94V-0
  - ② 焊针: 铜合金, 镀锡
- 电气性能
  - 额定电压: 300V
  - 额定电流: 16A
  - 接触电阻: 20mΩ(Max)
  - 绝缘电阻: 500MΩ \ DC500V
  - 耐电压: AC1500V \ 1Min
- 机械性能
  - 温度范围: -40°C ~ +105°C
  - 瞬时温度: +250°C 5秒
- 符合ROHS环保要求



订购方式

HT396R -3\_96-XXP-1 X-XXXXX



P.C.B. LAYOUT

间距尺寸公差	其它孔径尺寸公差	□	□
>0	>0	0.1/10	
>6	>30	>100	>150
~10	~	~	~
6	10	24	30
±0.15	±0.20	±0.30	±0.50
±0.30	±0.50	±0.70	±1.00
±1.30	±2		

图纸类型	客户图纸
比例	1:1
图页	1/1
图纸编号	W10000361

投影法	单位	品名
mm	mm	HT396R-3.96-XXP-1X
纸张尺寸	产品系列	
A4	HT396R	

**DFE**  
慈溪市凯峰电子有限公司  
CIXI KAIFENG ELECTRONICS CO.,LTD