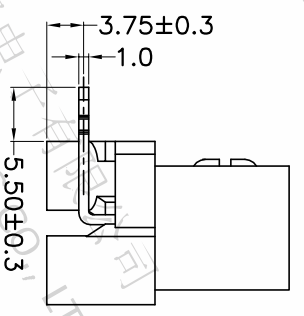
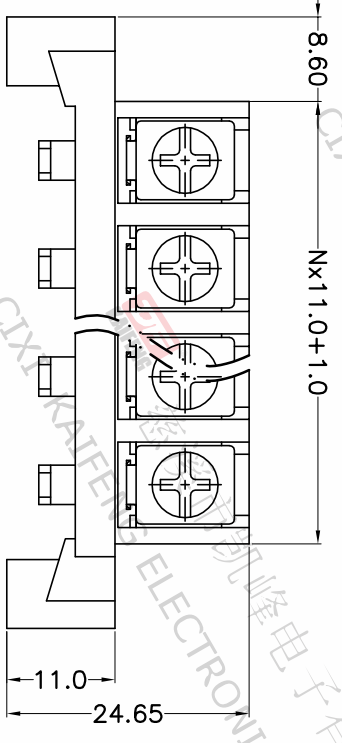
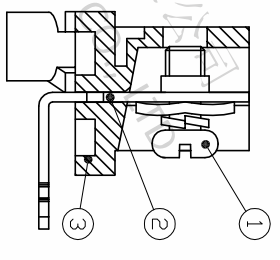
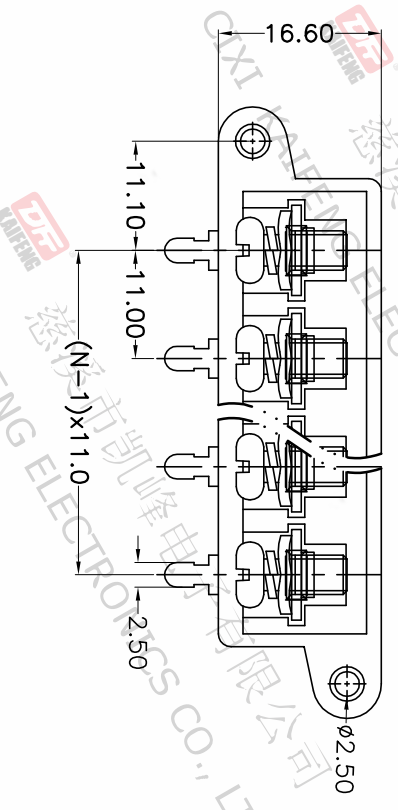


版本	修订内容	日期	绘图	批准
A1	DWG.REL	2020/7/4	张智美	金正发



• 材质及电镀

- ① 螺丝: M4.0, 钢, 镀镍
- ② 焊针: 黄铜, 1.0t 镀金
- ③ 塑件: PA66, UL94V-0

• 电气性能

- | | | |
|-------|--------------|------|
| 额定电压: | 300V | 250V |
| 额定电流: | 30A | 41A |
| 绝缘电阻: | 500MΩ/DC500V | |
| 耐电压: | AC2000V/Min | |

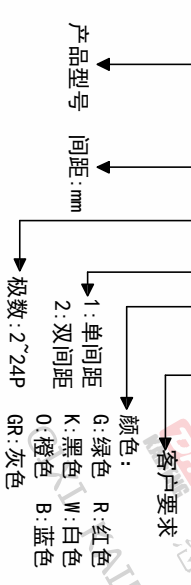
• 机械性能

- 温度范围: -40°C~+105°C
- 适用线径: 22-10AWG 6.0mm²
- 最大扭矩值: 1.2N.m 12.24kgf.cm

• 符合RoHS环保要求

订购方式

KF-11-11.0-XXP-1 X-XXXX



间距尺寸公差	其它未注尺寸公差	投影法	品名
>0	>0	第一角法	KF-11-11.0-XXP-1X
~6	~30	0.1/10	单位 mm
~10	~60	≤	纸张尺寸 A4
~24	~100		产品系列 KF-11
±0.15	±0.30		
±0.20	±0.50		
±0.30	±0.70		
±1.00	±1.30		
±2*			

图纸类型	客户图纸	比例	图页	图幅	图纸编号
客户图纸	1:1	1/1	1/1	W12001111	

DF 慈溪市凯峰电子有限公司
CIXI KAIFENG ELECTRONICS CO.,LTD