

版本	修订内容	日期	绘图	批准
A1	DWG.REL	2020/7/4	张智美	金正发

- 材质及电镀
 - ① 盖板: PC
 - ② 螺丝: M4, 钢, 镀镍
 - ③ 塑件主体: PA66, UL94V-0
 - ④ 焊针: 黄铜, 0.8t 镀锡

- 电气性能

UL	IEC
额定电压: 300V	750V
额定电流: 25A	32A
绝缘电阻: 500MΩ/DC500V	
耐电压: AC2000V/Min	

- 机械性能

温度范围: -40°C ~ +105°C

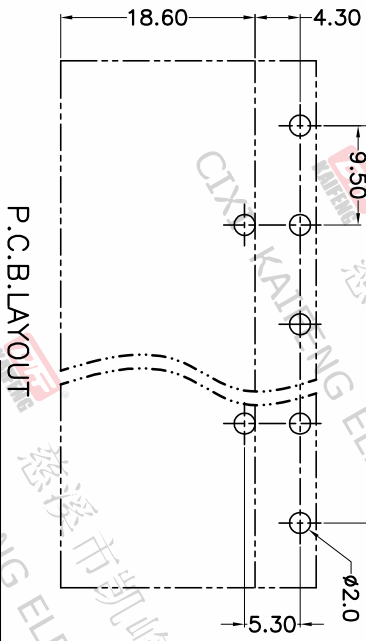
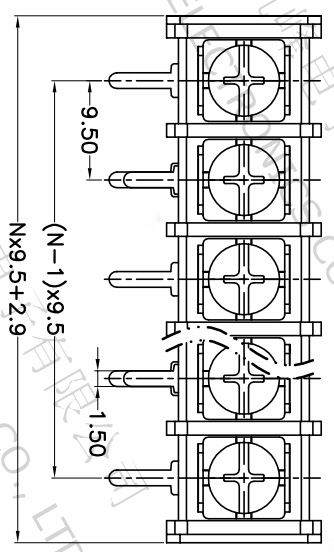
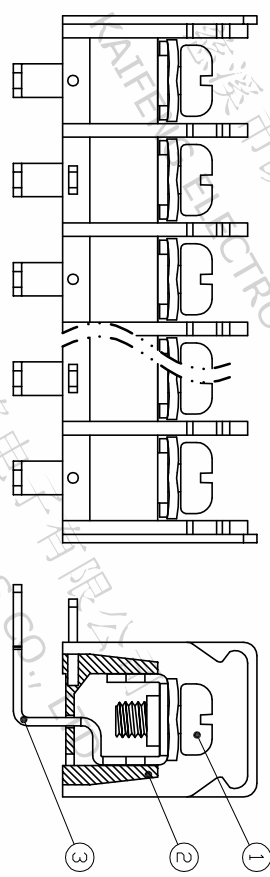
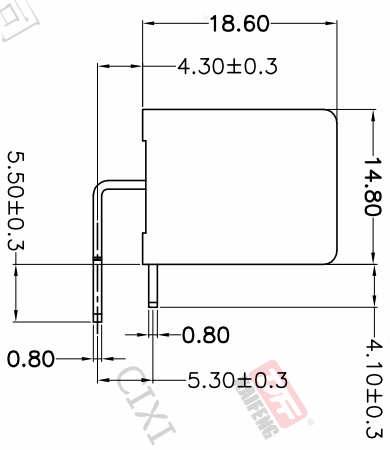
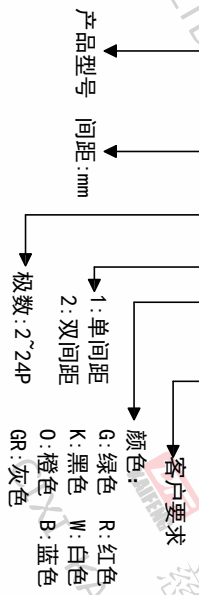
适用线径: 22-12AWG 4.0mm²

最大扭矩值: 1.2N.m 12.24kgf.cm

• 符合RoHS环保要求

订购方式

KF-46-9.5-XXP-1 X-XXXXX



间距尺寸公差	其它未注尺寸公差	投影法	单位	品名
>0	>30	第一角	mm	KF-46-9.5-XXP-1X
>6	>60	第二角		产品系列 KF-46
~	>100			
6	>150			
10	±1.00			
~	±1.50			
24	±2.00			
30	±2.50			
±0.15	±0.30			
±0.20	±0.50			
±0.30	±0.70			
±0.50	±1.00			
±0.70	±1.30			
±1.00	±1.50			
±1.50	±2.00			
±2.00	±2.50			

图纸类型	客户图纸	图页	1/1
比例	1:1	图幅	1/1
图纸编号	W12000811		

DFE 慈溪市凯峰电子有限公司
CIXI KAIFENG ELECTRONICS CO.,LTD