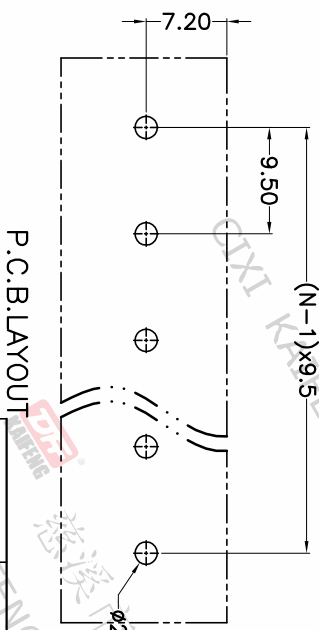
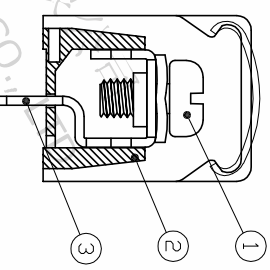
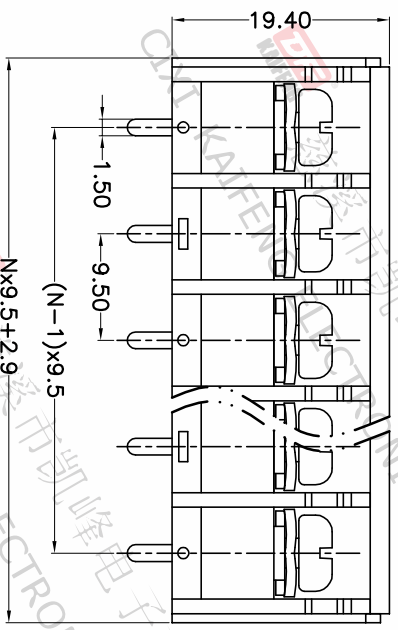
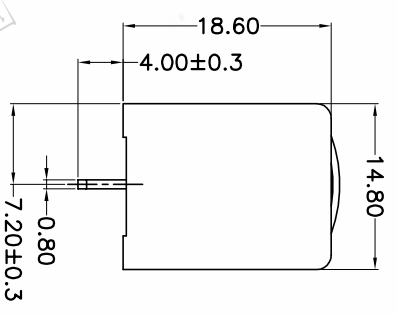
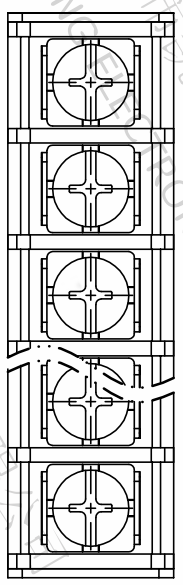


版本	修订内容	日期	绘图	批准
A1	DWG.REL	2020/7/4	张智美	金正发



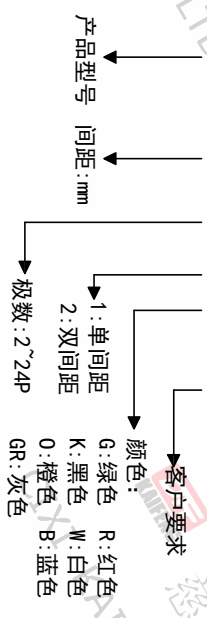
P.C.B.LAYOUT

间距尺寸公差	其它未注尺寸公差	倒角	圆角
>0	>0	0.1/10	≤
~6	~30		
~10	~60		
~24	~100		
~30	~150		
±0.15	±0.30		±2°
±0.20	±0.50		
±0.30	±0.70		
±0.50	±1.00		
±1.00	±1.30		

图纸类型	客户图纸
比例	1:1
图页	1/1
图纸编号	W12000841

订购方式

KF-46CM-9.5-XXP-1 X-XXXXX



- 电气性能
UL IEC
额定电压: 300V 750V
额定电流: 25A 32A
绝缘电阻: 500MΩ/DC500V
耐电压: AC2000V/Min
- 机械性能
温度范围: -40°C ~ +105°C
适用线径: 22-12AWG 4.0mm²
最大扭矩值: 1.2N.m 12.24kgf.cm
- 符合RoHS环保要求

投影法	单位	品名
第一角	mm	KF-46CM-9.5-XXP-1X
纸张尺寸	A4	产品系列
		KF-46CM

DFE 慈溪市凯峰电子有限公司
CIXI KAIFENG ELECTRONICS CO.,LTD