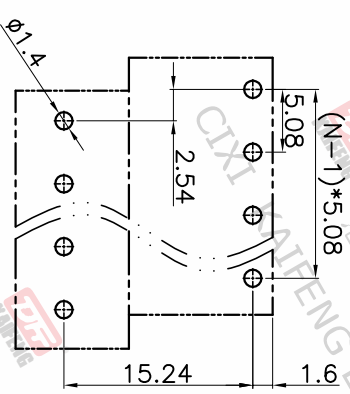
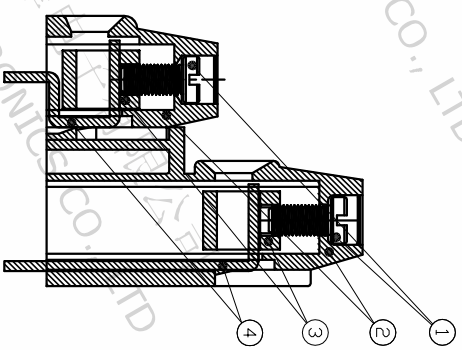
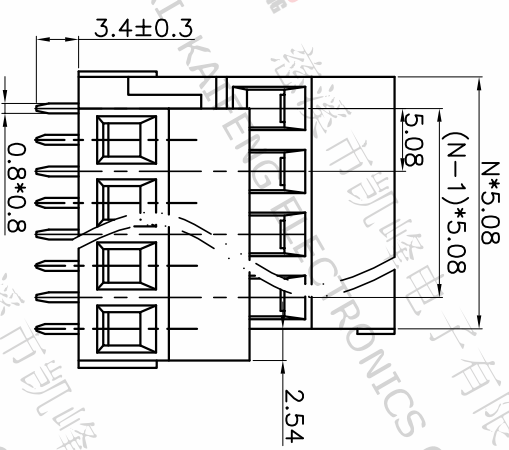
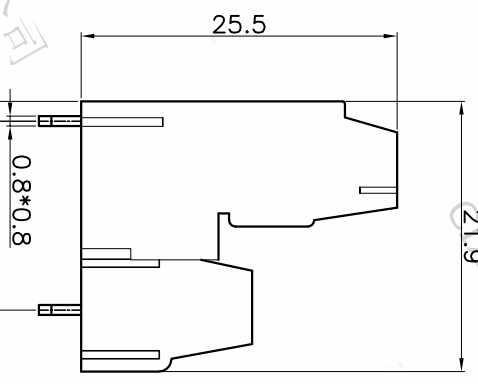
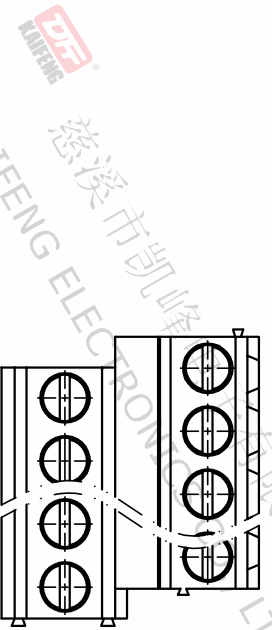


版本	修订内容	日期	绘图	批准
A1	DWG.REL	2020.05.19	邓亚平	金正发



- 材质及电镀
 - ① 螺丝：M3.0, 钢, 镀锌, “-”字槽
 - ② 塑件：PA66, UL94V-0
 - ③ 方块：铜合金, 镀镍
 - ④ 焊针：铜合金, 镀锡

- 电气性能

UL	IEC
额定电压: 300V	250V
额定电流: 15A	18A
接触电阻: 20mΩ(Max)	
绝缘电阻: 500MΩ/DC500V	
耐电压: AC2000V/1Min	
使用线径: 24-14WG	2.5mm ²

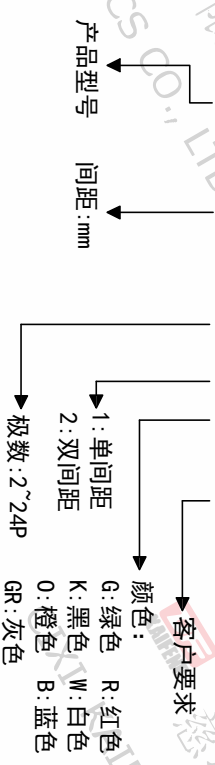
- 机械性能

温度范围: -40°C ~ +105°C
瞬时温度: +250°C, 5秒
扭力: 0.5N.m (5.1kgf.cm)
剥线长度: 6-7mm

• 符合RoHS环保要求

订购方式

KF128DGA-5.08-2*XXP-1 X-XXXX



P.C.B. LAYOUT

间距尺寸公差	其它未注尺寸公差	倒角	圆角
>0 ~ >6	>0 ~ >30	0.1/10	≤
>6 ~ >10	>30 ~ >60		
~ >10 ~ 24	~ >60 ~ 100		
~ 24 ~ 30	~ 100 ~ 150		
~ 30 ~ 60	~ 150 ~ >150		
±0.15 ~ ±0.20	±0.30 ~ ±0.50		±2°
±0.30 ~ ±0.70	±1.00 ~ ±1.30		

投影法	单位名称	纸张尺寸	品名
第一角	mm	A4	KF128DGA-5.08-2*XXP-1X
比例	客户图纸	图页	1/1
图纸类型	客户图纸	图页	1/1
图纸编号	W15000491		

DF 慈溪市凯峰电子有限公司
CIXI KAIFENG ELECTRONICS CO.,LTD