

| 版本 | 修订内容 | 日期 | 绘图 | 批准 |
|----|---------|-----------|-----|-----|
| A1 | DWG.REL | 2020/5/18 | 张智美 | 金正发 |

- 材质及电镀
 - ① 螺 丝: M2.0, 钢, 镀锌, “—” 字槽
 - ② 塑件主体: PA66, UL94V-0
 - ③ 夹 子: 铜合金, 镀锡
 - ④ 方 盒: 铜合金, 镀镍
 - ⑤ 塑件盖板: PA66, UL94V-0
 - ⑥ 螺 丝: M2.5, 钢, 镀锌, “—” 字槽
- 电气性能

参考标准: UL TEC

额定电压: 300V 250V

额定电流: 8A 7A

接触电阻: 20mΩ(Max)

绝缘电阻: 500MΩ \ DC500V

耐电 压: AC1500V \ 1Min

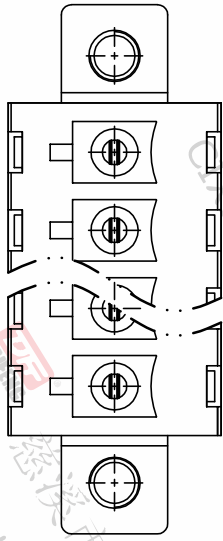
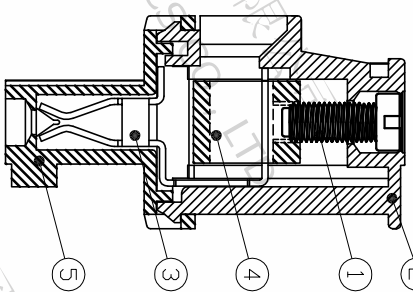
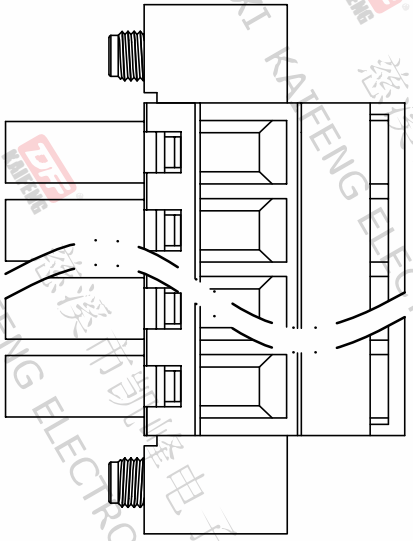
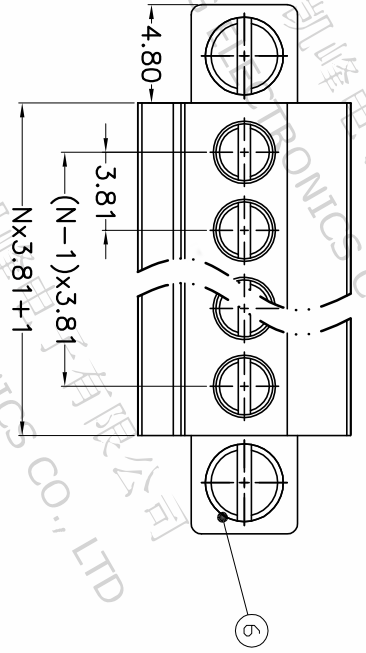
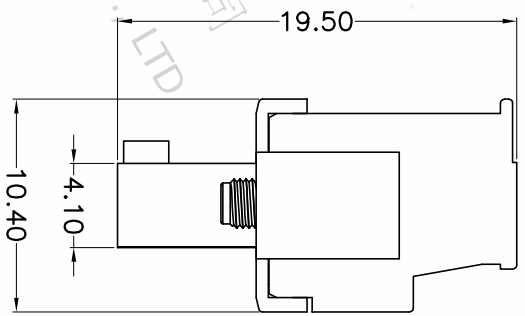
使用线径: 28-16AWG 0.5-1.5mm²
- 机械性能

温度范围: -40℃~+105℃

瞬时温度: +250℃, 5秒

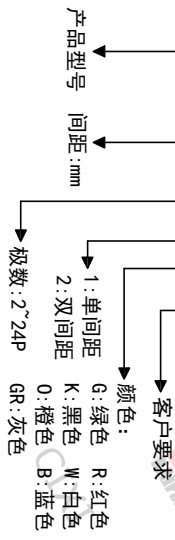
扭 力: 0.2N·m (2.04kgf·cm)

剥线长度: 6-7mm
- 符合RoHS环保要求



订购方式

KF12EKBM-3.81-XXP-1 X-XXXX



| 间距尺寸公差 | 其它未注尺寸公差 | 1 | 2 |
|------------|------------|-------|-------|
| >0 ~ 6 | >0 ~ 30 | ±0.15 | ±0.20 |
| >6 ~ 10 | >30 ~ 60 | ±0.30 | ±0.50 |
| >10 ~ 24 | >60 ~ 100 | ±0.50 | ±0.70 |
| >24 ~ 30 | >100 ~ 150 | ±0.70 | ±1.00 |
| >30 ~ 60 | >150 | ±1.00 | ±1.30 |
| >60 ~ 100 | | | |
| >100 ~ 150 | | | |
| >150 | | | |
| | | ±2° | |

| 投影法 | 单位名称 | 纸张尺寸 | 品名 |
|-----|------|------|----------------------|
| 第一角 | mm | A4 | KF12EKBM-3.81-XXP-1X |
| | | | 产品系列: KF12EKBM |

| 图纸类型 | 客户图纸 | 图页 | 1/1 |
|------|-----------|----|-----|
| 比例 | 1:1 | 图页 | 1/1 |
| 图纸编号 | W10001531 | | |

DF 慈溪市凯峰电子有限公司
CIXI KAIFENG ELECTRONICS CO.,LTD