

版本	修订内容	日期	绘图	批准
A1	DWG.REL	2020/5/18	张智美	金正发

- 材料及电镀
  - ① 螺 丝: M2.5, 钢, 镀锌, “一”字槽
  - ② 塑件主体: PA66, UL94V-0
  - ③ 五金件 1: 钢, 镀锌
  - ④ 五金件 2: 钢, 镀锌
  - ⑤ 夹 子: 铜合金, 镀锡
  - ⑥ 塑件盖板: PA66, UL94V-0

- 电气性能
 

参考标准: UL IEC

额定电压: 300V 320V

额定电流: 15A 20A

接触电阻: 20mΩ(Max)

绝缘电阻: 500MΩ, DC500V

耐电 压: AC2000V\1Min

使用线径: 28-14AWG-2.5mm<sup>2</sup>

- 机械性能
 

温度范围: -40°C~+105°C

瞬时温度: +250°C 5秒

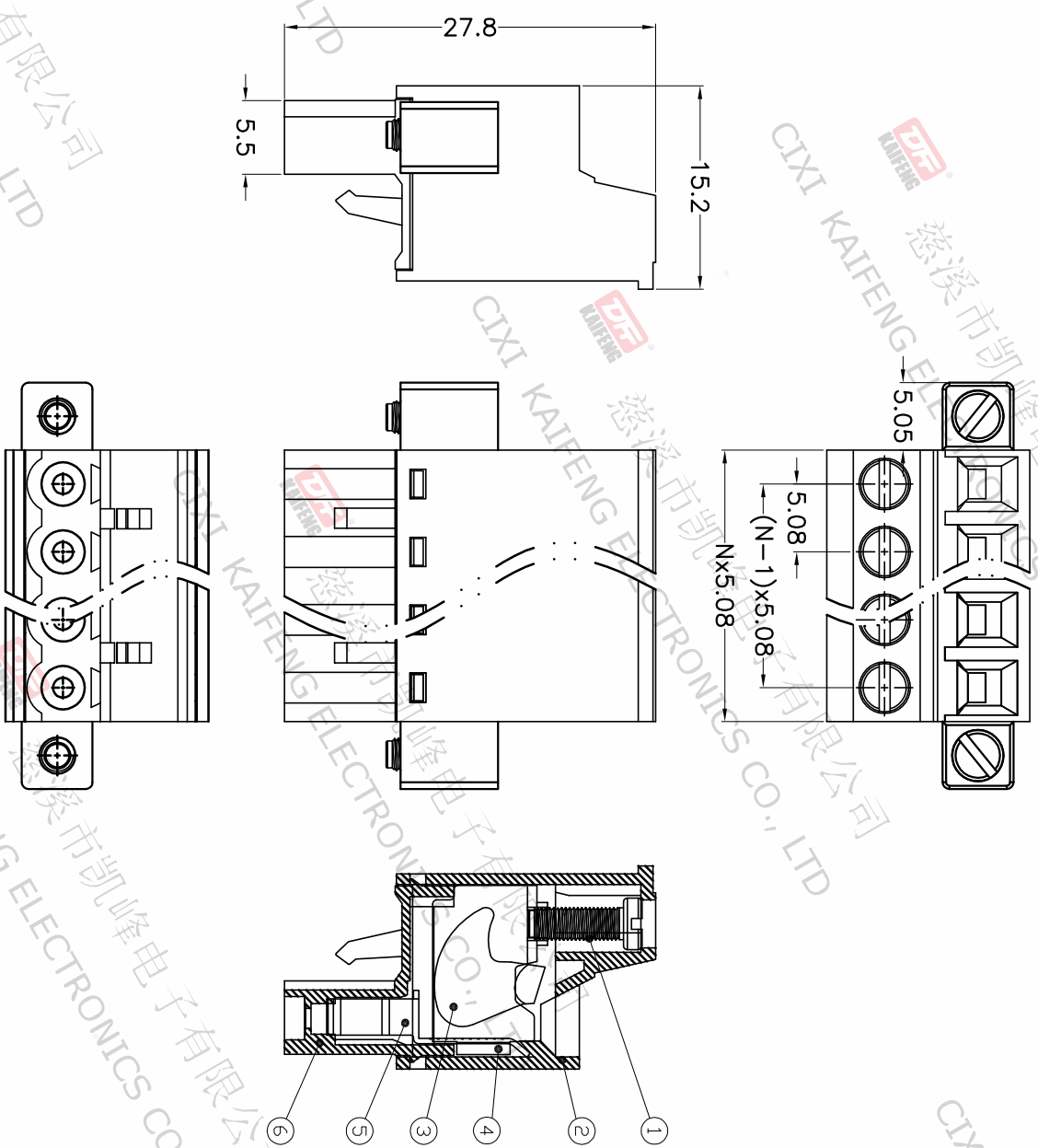
扭 力: 0.4N.m (4.08kgf.cm)

剥线长度: 7-8mm

• 符合RoHS环保要求

订购方式

KF203M-5.08-XXP-1 X-XXXX



间距尺寸公差	其它未注尺寸公差	投影法	单位名称	纸张尺寸	产品系列
>0 ~ 6	>0 ~ 30	第一角	mm	A4	KF203M
>6 ~ 10	>30 ~ 60				
>10 ~ 24	>60 ~ 100				
>24 ~ 30	>100 ~ 150				
±0.15	±0.30	1/1			
±0.20	±0.50				
±0.30	±0.70				
±1.00	±1.30				
±2*					

慈溪市凯峰电子有限公司  
CIXI KAIFENG ELECTRONICS CO.,LTD

DFE

客户图例 1:1 图页 1/1

图例编号 W10001911

图例编号 W10001911