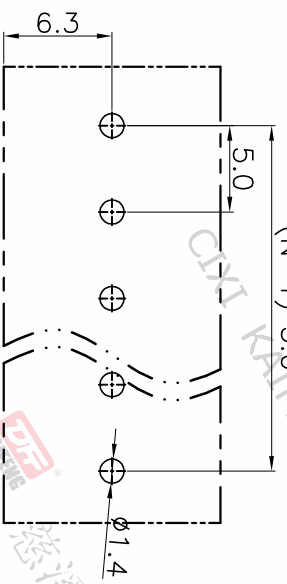
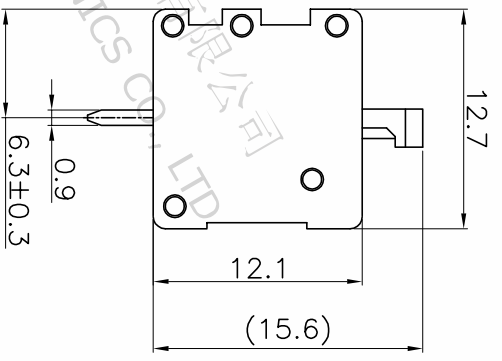
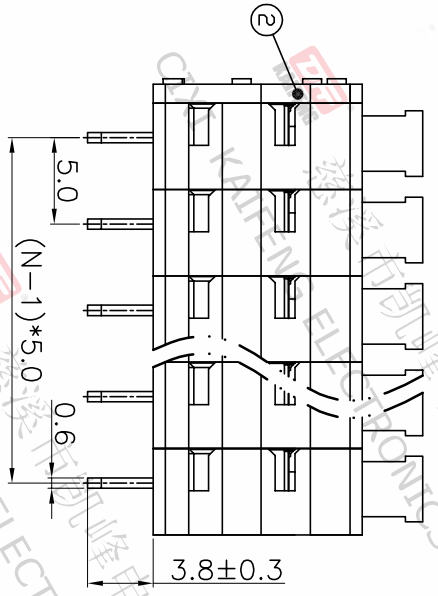
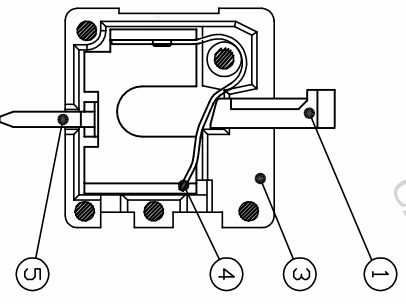
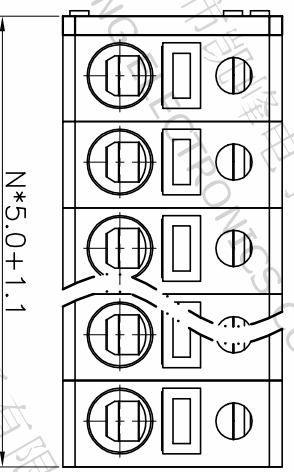


版本	修订内容	日期	绘图	批准
A1	DWG.REL	2020.05.25	邓亚平	金正发



• 材质及电镀

- ①按钮 : PA66, UL94V-0
- ②盖板 : PA66, UL94V-0
- ③主体 : PA66, UL94V-0
- ④弹片 : 不锈钢
- ⑤焊针 : 铜合金, 镀锡

• 电气性能

- UL TEC
- 额定电压 : 300V 250V
- 额定电流 : 8A 10A
- 接触电阻 : 20mΩ(Max)
- 绝缘电阻 : 500MΩ\DC500V
- 耐电压 : AC2000V\1Min
- 使用线径 : 24-16AWG\1.5mm<sup>2</sup>

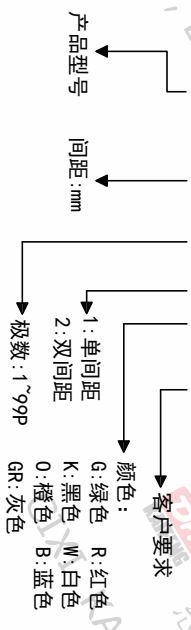
• 机械性能

- 温度范围 : -40°C ~ +105°C
- 瞬时温度 : +250°C 5秒
- 剥线长度 : 8-9mm

• 符合RoHS环保要求

订购方式

KF246V-5.0-XXP-1 X-XXXXX



间距尺寸公差	其它未注尺寸公差	投影法
>0 ~ ~ 6 ~ 10 ~ 24	>0 ~ ~ 30 ~ 60 ~ 100 ~ 150	第一角法
±0.15 ±0.20 ±0.30 ±0.50 ±0.70 ±1.00 ±1.30	±2°	1/1

单位名称	纸张尺寸	品名
mm	A4	KF246V-5.0-XXP-1X
		产品系列: KF246

图纸类型	客户图纸
比例	1:1
图页	1/1
图纸编号	W11000081

**慈溪市凯峰电子有限公司**  
CIXI KAIFENG ELECTRONICS CO.,LTD