

版本	修订内容	日期	绘图	批准
A1	DWG.REL	2015/5/18	张智美	金正发

- 材质及电镀
  - ①螺 丝: M3.0, 钢, 镀锌, “—”字槽
  - ②塑件主体: PA66, UL94V-0
  - ③夹 子: 铜合金, 镀锡
  - ④方 盒: 铜合金, 镀镍
  - ⑤塑件盖板: PA66, UL94V-0

- 电气性能
 

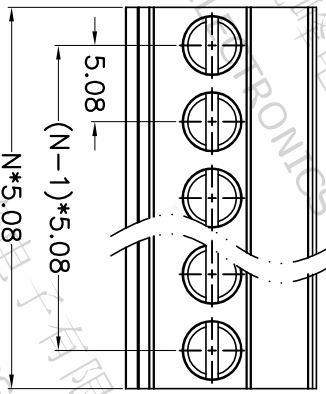
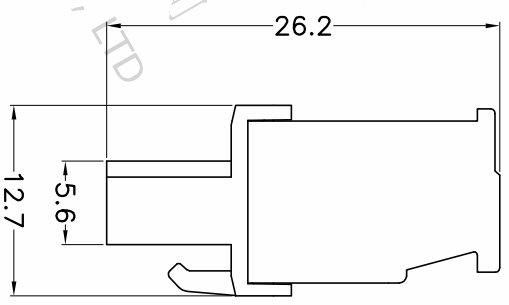
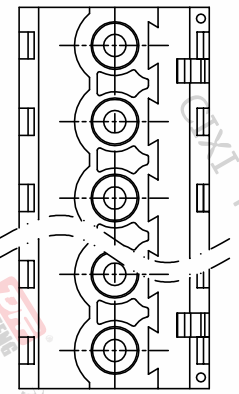
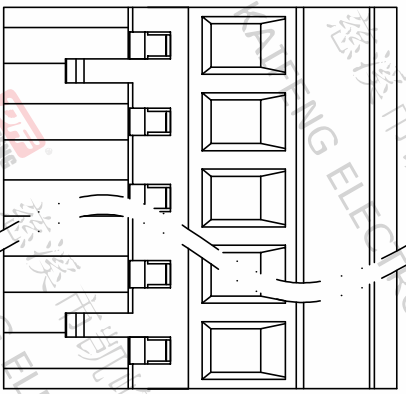
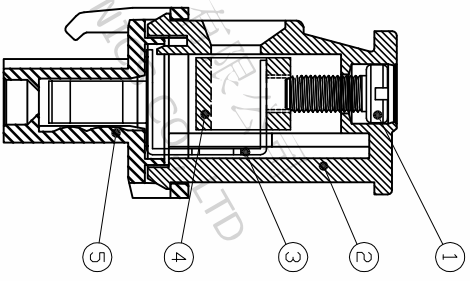
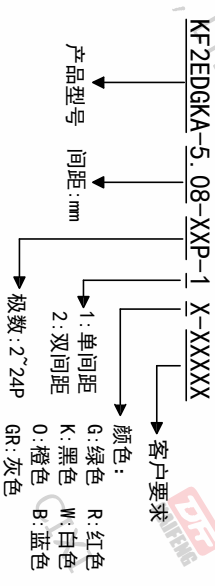
参考标准:	UL	IEC
额定电压:	300V	320V
额定电流:	15A	18A
接触电阻:	20mΩ(Max)	
绝缘电阻:	500MΩ\DC500V	
耐 电 压:	AC2000V\1Min	
使用线径:	28-12AWG	2.5mm <sup>2</sup>

- 机械性能
 

温度范围:	-40°C~+105°C
瞬时温度:	+250°C 5秒
扭 力:	0.5N.m(5.10kgf.cm)
剥线长度:	7-8mm

• 符合RoHS环保要求

订购方式



间距尺寸公差	其它未注尺寸公差	比例
>0 ~ 6	>0 ~ 30	1:1
>6 ~ 10	>30 ~ 60	图页
>10 ~ 24	>60 ~ 100	1/1
>24 ~ 30	>100 ~ 150	
±0.15 ±0.20 ±0.30	±0.30 ±0.50 ±0.70 ±1.00 ±1.30	

投影法	单位名称	品名
第一角	mm	KF2EDGKA-5.08-XXP-1X
纸张尺寸	产品系列	产品系列
A4	KF2EDGKA	KF2EDGKA

**DFE** 慈溪市凯峰电子有限公司  
CIXI KAIFENG ELECTRONICS CO.,LTD

