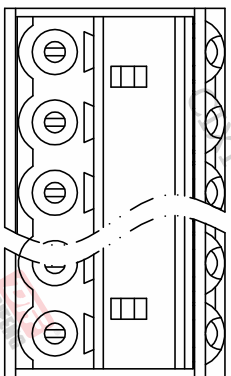
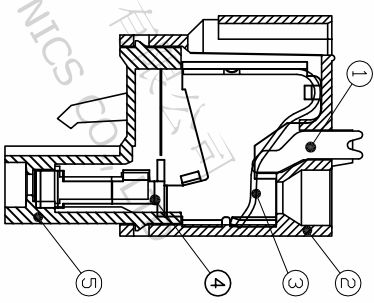
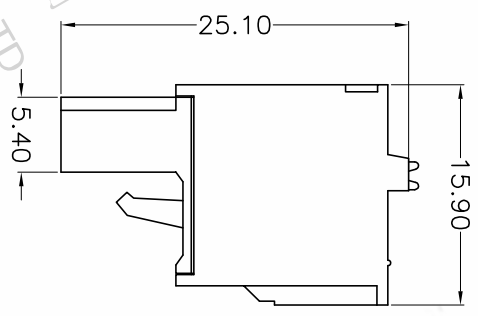
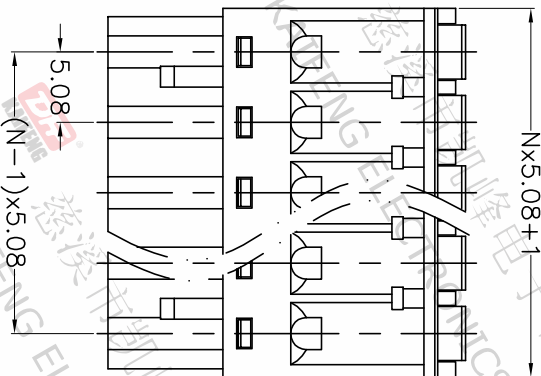
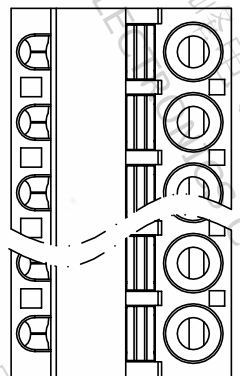


版本	修订内容	日期	绘图	批准
A1	DWG.REL	2020/5/18	张智美	金正发



• 材质及电镀

- ① 按钮: PA66, UL94V-0
- ② 主体: PA66, UL94V-0
- ③ 弹片: 不锈钢
- ④ 夹子: 铜合金, 镀锡
- ⑤ 盖板: PA66, UL94V-0

• 电气性能

参考标准: UL IEC
 额定电压: 300V 320V
 额定电流: 15A 20A
 接触电阻: 20mΩ(Max)
 绝缘电阻: 500MΩ \ DC500V
 耐电压: AC2000V \ 1Min
 使用线径: 28-14AWG 2.5mm²

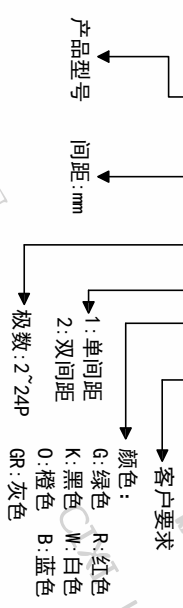
• 机械性能

温度范围: -40°C ~ +105°C
 瞬时温度: +250°C 5秒
 剥线长度: 10-11mm

• 符合RoHS环保要求

订购方式

KF2EDGKD-5.08-XXP-1 X-XXXXX



间距尺寸公差	其它未注尺寸公差	投影法	单位
>0 ~ ~ >6 ~ >10 ~ ~ 6 ~ 10 ~ 24 ~ ~ >0 ~ >30 ~ ~ >30 ~ >60 ~ ~ >60 ~ >100 ~ ~ >100 ~ >150 ~ ~ ±0.15 ±0.20 ±0.30 ±0.30 ±0.50 ±0.70 ±1.00 ±1.30	0.1/10 <=	第一角法	mm

图纸类型	客户图纸	图页	比例
1:1	1/1	1/1	1/1

慈溪市凯峰电子有限公司
 CIXI KAIFENG ELECTRONICS CO.,LTD

DFE
 慈溪市凯峰电子有限公司
 CIXI KAIFENG ELECTRONICS CO.,LTD

产品系列: KF2EDGKD
 纸张尺寸: A4
 图框编号: W10000781