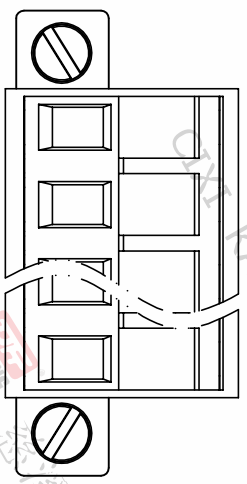
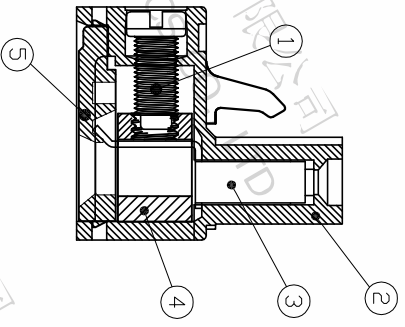
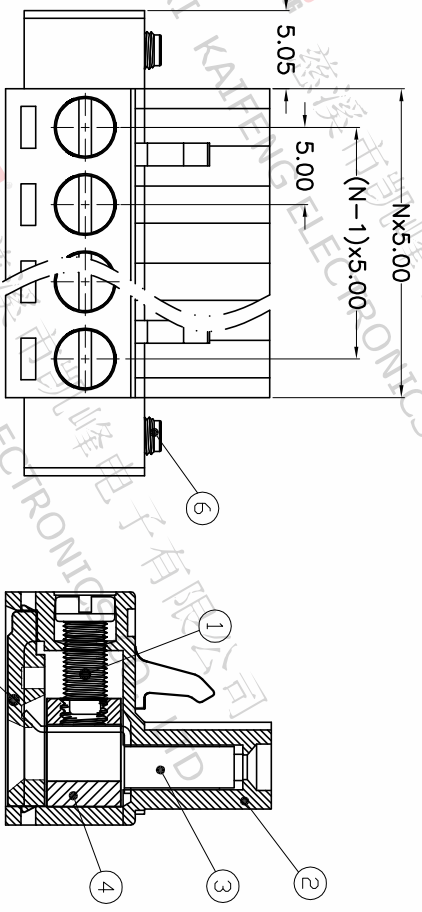
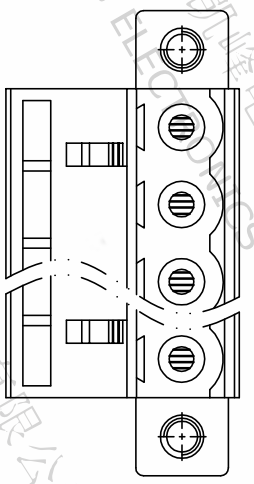


| 版本 | 修订内容 | 日期 | 绘图 | 批准 |
|----|---------|-----------|-----|-----|
| A1 | DWG.REL | 2020/5/18 | 张智美 | 金正发 |



- 材料及电镀
 - ① 螺 丝: M3.0, 钢, 镀锌, “-” 字槽
 - ② 塑件主体: PA66, UL94V-0
 - ③ 夹 子: 铜合金, 镀锡
 - ④ 方 盒: 铜合金, 镀镍
 - ⑤ 塑件盖板: PA66, UL94V-0
 - ⑥ 螺 丝: M2.5, 钢, 镀锌, “-” 字槽

- 电气性能

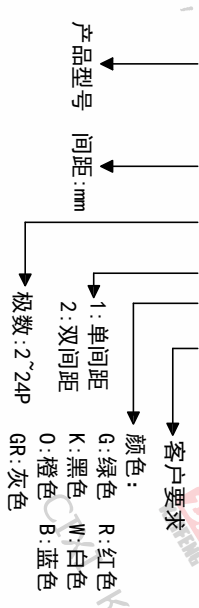
| | |
|-----------------------------------|------|
| 参考标准: UL | IEC |
| 额定电压: 300V | 320V |
| 额定电流: 15A | 20A |
| 接触电阻: 20mΩ(Max) | |
| 绝缘电阻: 500MΩ\DC500V | |
| 耐 电 压: AC2000V\1Min | |
| 使用线径: 28-12AWG 2.5mm ² | |

- 机械性能
 - 温度范围: -40℃~+105℃
 - 瞬时温度: +250℃ 5秒
 - 扭 力: 0.5N.m(5.1kgf.cm)
 - 剥线长度: 7-8mm

• 符合RoHS环保要求

订购方式

KF2EDGM-X-5.0-XXP-1 X-XXXX



| 间距尺寸公差 | 其他未注尺寸公差 | 投影法 |
|--------|----------|--------|
| >0 | >0 | 第一角法 |
| ~6 | ~30 | 0.1/10 |
| ~10 | ~60 | ≤ |
| ~24 | ~100 | ±2° |
| ±0.15 | ±0.30 | |
| ±0.20 | ±0.50 | |
| ±0.30 | ±0.70 | |
| ±1.00 | ±1.30 | |
| ±1.50 | | |

| 图纸类型 | 客户图纸 | 图页 | 图幅 |
|------|-----------|-----|-----|
| 比例 | 1:1 | 1/1 | 1/1 |
| 图纸编号 | W10000991 | | |

| 纸米尺寸 | 单位 | 品名 |
|------|----|----------------------|
| A4 | mm | KF2EDGM-X-5.0-XXP-1X |
| | | 产品系列 KF2EDGM-X |

DF 慈溪市凯峰电子有限公司
CIXI KAIFENG ELECTRONICS CO.,LTD