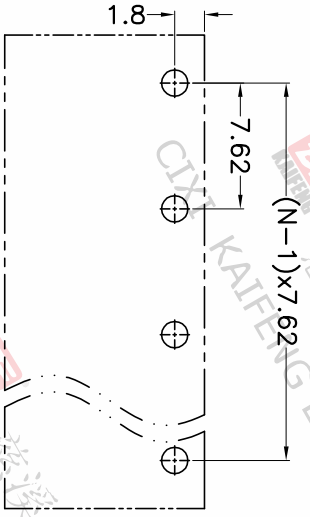
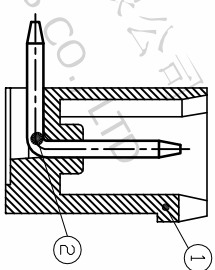
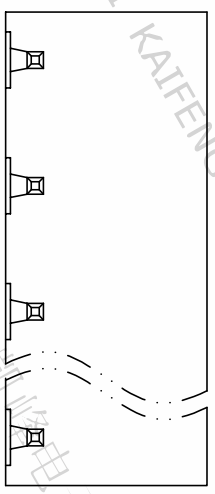
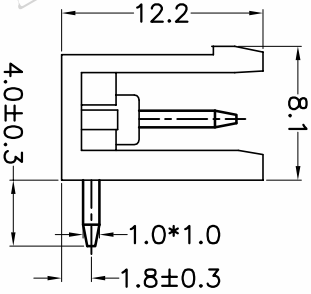
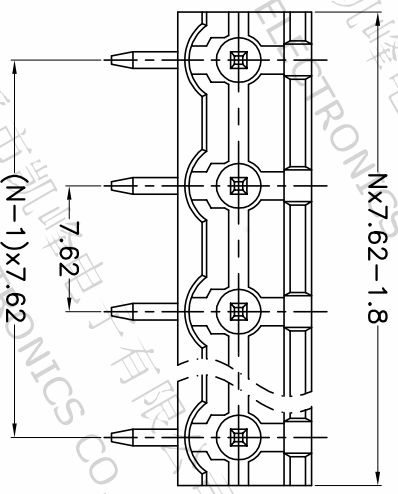


版本	修订内容	日期	绘图	批准
A1	DWG.REL	2015/5/18	张智美	金正发



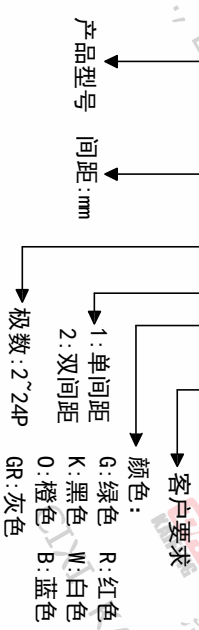
P.C.B. LAYOUT

间距尺寸公差	其它未注尺寸公差	比例
>0	>0	1:1
~6	~30	图页
~10	~60	1/1
~24	~100	
~30	~150	
±0.15	±0.30	
±0.20	±0.50	
±0.30	±0.70	
±1.00	±1.30	
±2*		

- 材质及电镀
  - ① 塑件主体：PA66, UL94V-0
  - ② 焊针：铜合金, 镀锡
- 电气性能
  - 参考标准：UL
  - 额定电压：300V 400V
  - 额定电流：15A 20A
  - 接触电阻：20mΩ(Max)
  - 绝缘电阻：500MΩ/DC500V
  - 耐压：AC2500V 1min
- 机械性能
  - 温度范围：-40℃~+105℃
  - 瞬时温度：+250℃ 5秒
- 符合RoHS环保要求

订购方式

KF2EDGR-X-7.62-XXP-1 X-XXXXX



投影法	品名
第一角	KF2EDGR-X-7.62-XXP-1X
单位	纸张尺寸
mm	A4
产品系列	KF2EDGR-X

**DF** 慈溪市凯峰电子有限公司  
CIXI KAIFENG ELECTRONICS CO.,LTD