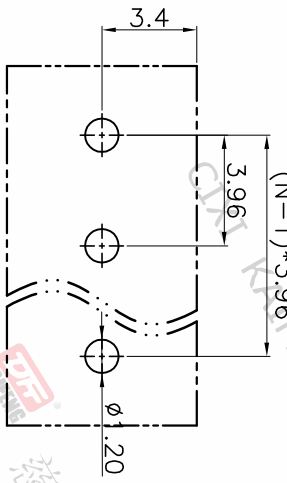
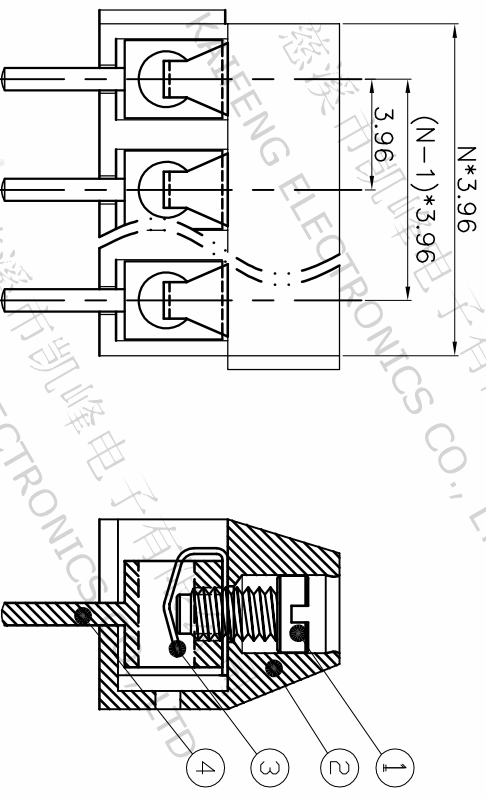
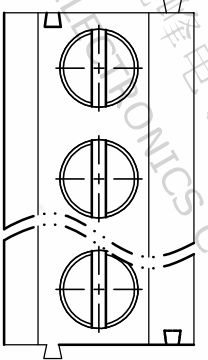


版本	修订内容	日期	绘图	批准
A1	DWG.REL	2020.05.18	邓亚平	金正发

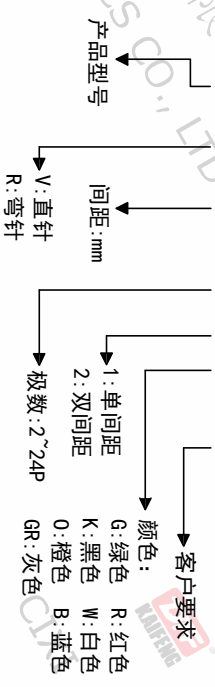


P.C.B. LAYOUT

间距尺寸公差	其它未注尺寸公差	比例
>0 ~ >6 ~ >10 ~ 10 ~ 24	>0 ~ >30 ~ >60 ~ 100 ~ 150 ~ >150	1:1
±0.15 ±0.20 ±0.30 ±0.50 ±0.70 ±1.00 ±1.30	0.1/10 ≤	1/1
图纸类型 客户图纸		图页
图纸编号 W15000261		1/1

订购方式

KF396 V-3.96-XXP-1 X-XXXX



- 材质及电镀
 - ① 螺丝：M2.0, 钢, 镀锌, “-”字槽
 - ② 塑件：PA66, UL94V-0
 - ③ 弹片：铜合金镀镍或不锈钢
 - ④ 焊针：铜合金, 镀锡
- 电气性能 UL 1BC
 - 额定电压: 300V 130V
 - 额定电流: 7A 10A
 - 接触电阻: 20mΩ (Max)
 - 绝缘电阻: 500MΩ / DC500V
 - 耐电压: AC1250V / 1min
 - 使用线径: 24-18AWG 1.0mm²
- 机械性能
 - 温度范围: -40°C ~ +105°C
 - 瞬时温度: +250°C ± 5 5秒
 - 扭力: 0.2N.m (2.04kgf.cm)
 - 剥线长度: 5-6mm
- 符合RoHS环保要求

投影法	单位	品名
第一角	mm	KF396V-3.96-XXP-1X
纸张尺寸	产品系列	
A4	KF396	

DF 慈溪市凯峰电子有限公司
CIXI KAIFENG ELECTRONICS CO.,LTD